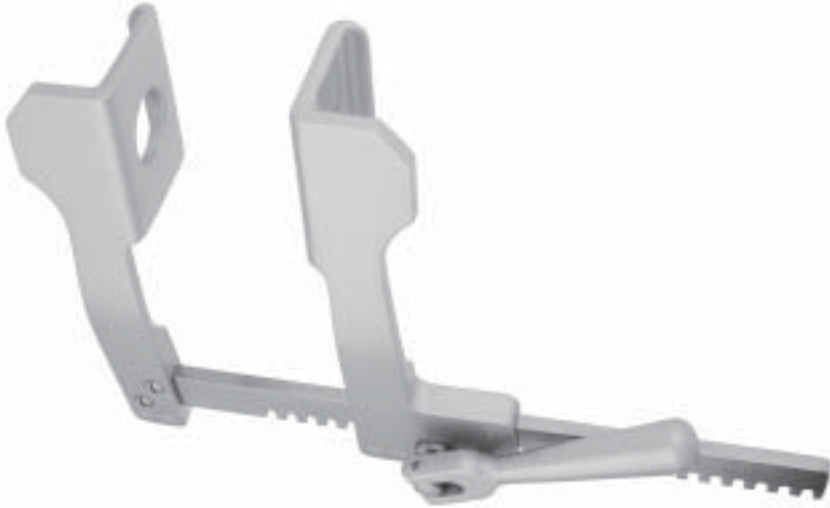


FG

**Thorax
Thorax
Thorax
Tórax
Torace**



FG

FG

Rippenscheren
Rib Shears
Costotomes
Costótomos
Costotomi



Rippenschere mit ziehendem Schnitt
Rib shears with drawing cut
Costotome avec lame excentrée
Costótomo con hoja de retroacción
Costotomo con lama eccentrica a scorrimento



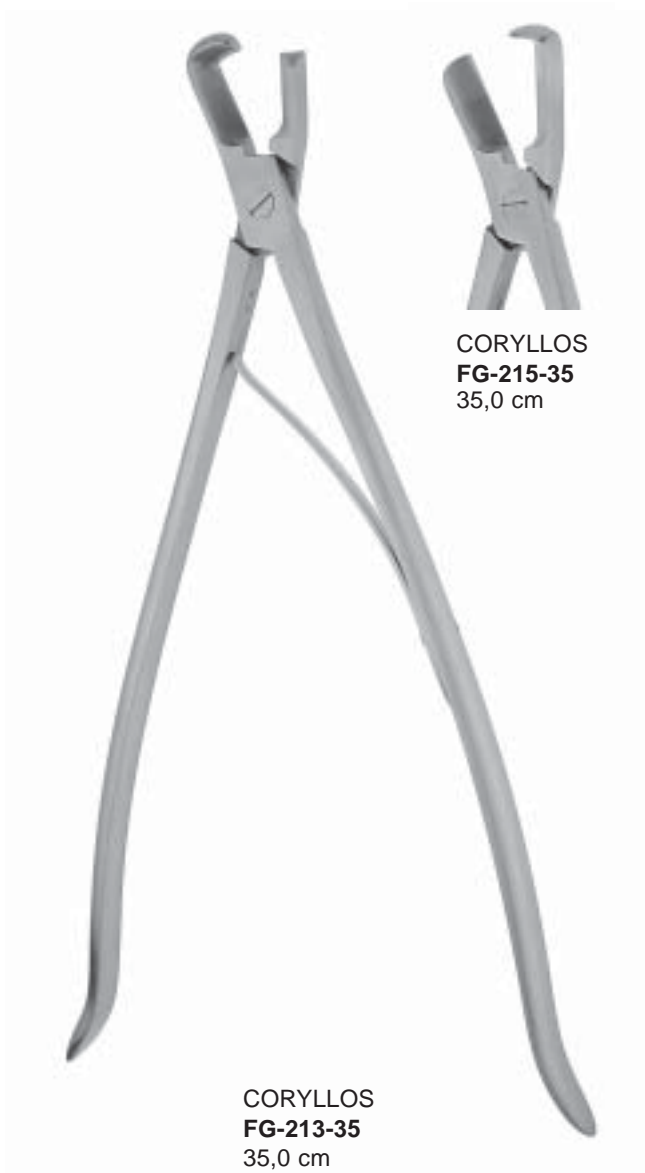
GLUCK
FG-017-22
22,0 cm



STILLE
FG-111-21
21,0 cm

FG

Rippenscheren
Rib Shears
Costotomes
Costótomos
Costotomi





COOLEY
FG-218-35
35,0 cm



SAUERBRUCH
FG-311-26
26,0 cm

für die erste Rippe
 for the first rib
 pour la première côte
 para la primera costilla
 per la prima costola



GIERTZ-STILLE
FG-317-27
 27,0 cm



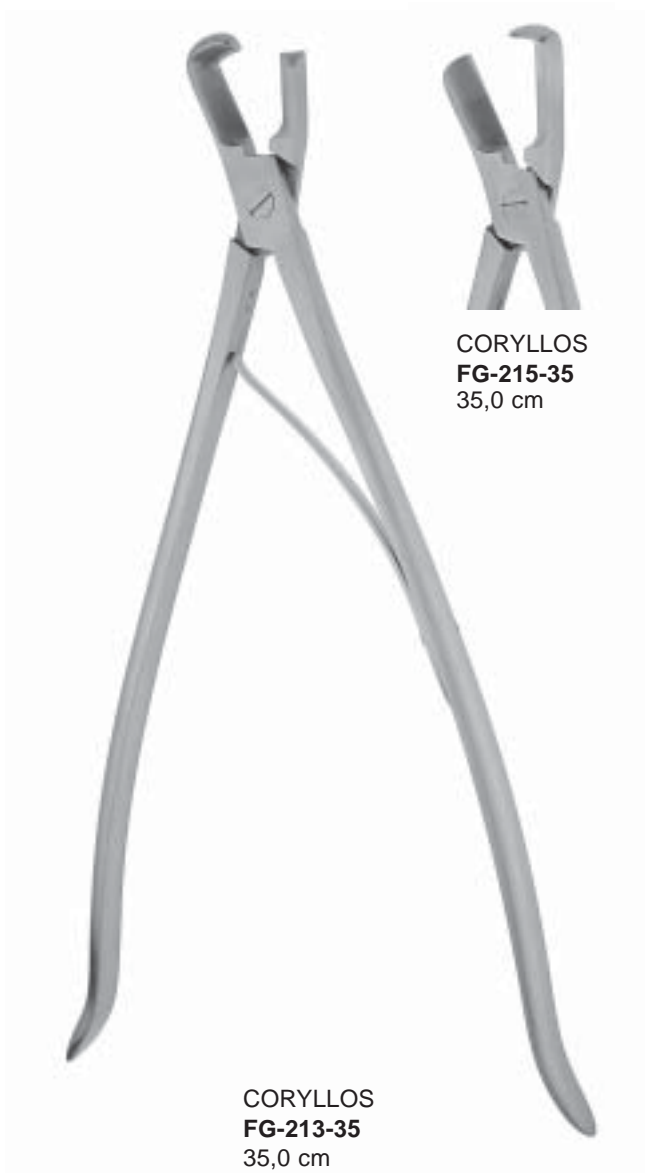
SAUERBRUCH-FREY
FG-411-36
 36,0 cm



COOLEY
FG-218-35
35,0 cm



SAUERBRUCH
FG-311-26
26,0 cm





COOLEY
FG-218-35
35,0 cm



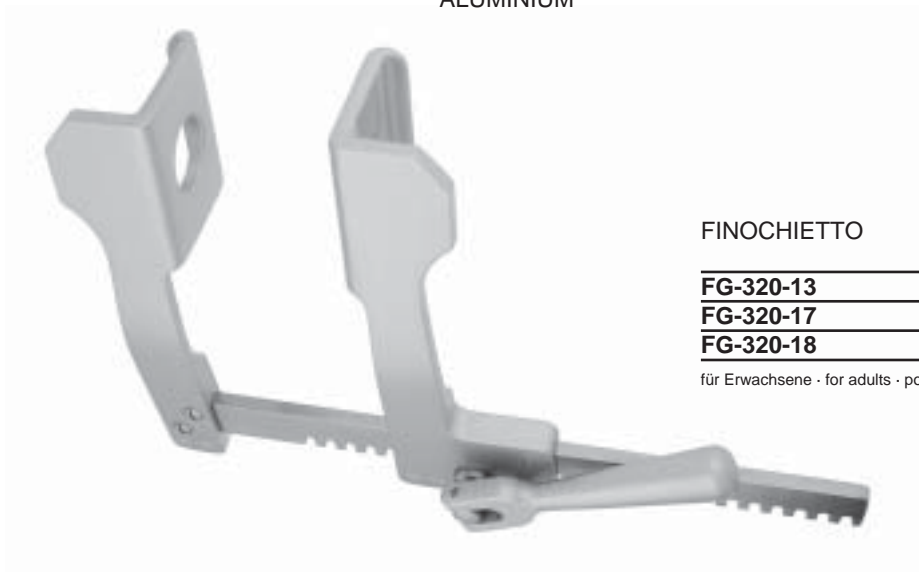
SAUERBRUCH
FG-311-26
26,0 cm

FG

Rippensperrer
Rib Spreaders
Ecarteurs des côtes
Separadores costales
Divaricatori costali

Blatt • Blade • valve • hoja • valva		
Spreizung Spread Ecartement Abertura Apertura	Tiefe Depth profondité profundidad profondità	Breite Width largeur ancho larghezza
A	B	C

ALUMINIUM



FINOCHIETTO

	A = mm	B = mm	C = mm
FG-320-13	135 mm	38 mm	44 mm
FG-320-17	175 mm	52 mm	62 mm
FG-320-18	175 mm	85 mm	65 mm

für Erwachsene · for adults · pour adultes · para adultos · per adulti

ALUMINIUM



FINOCHIETTO HAIGHT Baby

	A = mm	B = mm	C = mm
FG-322-10	100 mm	31 mm	31 mm

für Kinder · for children · pour enfants · para niños · per bambini

Blatt • Blade • valve • hoja • valva		
Spreizung Spread Ecartement Abertura Apertura	Tiefe Depth profondité profundidad profondità	Breite Width largeur ancho larghezza
A	B	C

ALUMINIUM



FINOCHIETTO

	A = mm	B = mm	C = mm
FG-324-40	100 mm	12 mm	15 mm
FG-324-41	143 mm	28 mm	30 mm
FG-324-42	210 mm	31 mm	45 mm
FG-324-43	245 mm	42 mm	61 mm
FG-324-44	245 mm	74 mm	64 mm

für Erwachsene · for adults · pour adultes · para adultos · per adulti

FG

Rippensperrer
Rib Spreaders
Ecarteurs des côtes
Separadores costales
Divaricatori costali

Blatt • Blade • valve • hoja • valva		
Spreizung Spread Ecartement Abertura Apertura	Tiefe Depth profondité profundidad profondità	Breite Width largeur ancho larghezza
A	B	C

ALUMINIUM



FINOCHIETTO Infant

	A = mm	B = mm	C = mm
FG-324-75	75 mm	15 mm	15 mm

für Säuglinge · for babies · pour bébé · para bebés · per neonati



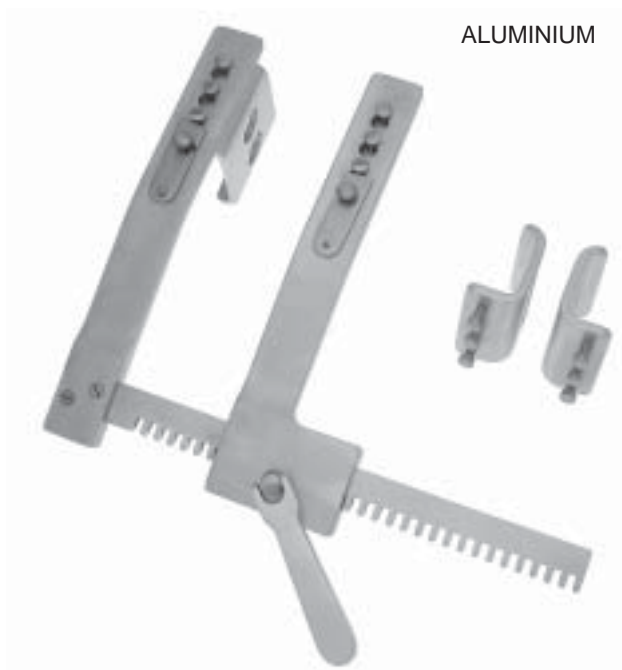
mit 2 Paar Valven
with 2 pairs of blades
avec 2 paires de valves
con 2 pares de valvas
con 2 paia di valve

FINOCHIETTO BURFORD

	A = mm	B = mm	C = mm
FG-326-21	210 mm	48/77 mm	64 mm
FG-326-25	260 mm	48/77 mm	64 mm
FG-326-30	300 mm	48/77 mm	64 mm

für Erwachsene · for adults · pour adultes · para adultos · per adulti

Blatt • Blade • valve • hoja • valva		
Spreizung Spread Ecartement Abertura Apertura	Tiefe Depth profondité profundidad profondità	Breite Width largeur ancho larghezza
A	B	C



mit 2 Paar Valven
 with 2 pairs of blades
 avec 2 paires de valves
 con 2 pares de valvas
 con 2 paia di valve

FINOCHIETTO BURFORD

	A = mm	B = mm	C = mm
FG-422-18	180 mm	47/65 mm	62 mm
FG-422-26	260 mm	47/65 mm	62 mm
FG-422-30	300 mm	47/65 mm	62 mm

für Erwachsene · for adults · pour adultes · para adultos · per adulti



Blatt • Blade • valve • hoja • valva		
Spreizung Spread Ecartement Abertura Apertura	Tiefe Depth profondité profundidad profondità	Breite Width largeur ancho larghezza
A	B	C

mit 2 Paar Valven
with 2 pairs of blades
avec 2 paires de valves
con 2 pares de valvas
con 2 paia di valve

FINOCHIETTO BURFORD

	A = mm	B = mm	C = mm
FG-424-13	135 mm	34/48 mm	42 mm

für Kinder · for children · pour enfants · para niños · per bambini



CASTAÑEDA

	A = mm	B = mm	C = mm
FG-520-06	65 mm	10,5 mm	32 mm

für Säuglinge · for babies · pour bébé · para bebés · per neonati

CASTAÑEDA

	A = mm	B = mm	C = mm
FG-520-07	70 mm	12 mm	45 mm

für Kinder · for children · pour enfants · para niños · per bambini

CASTAÑEDA

	A = mm	B = mm	C = mm
FG-520-12	120 mm	15 mm	60 mm

für Kinder · for children · pour enfants · para niños · per bambini

Blatt • Blade • valve • hoja • valva		
Spreizung Spread Ecartement Abertura Apertura	Tiefe Depth profondité profundidad profondità	Breite Width largeur ancho larghezza
A	B	C



CHEVALIER

	A = mm	B = mm	C = mm
FG-529-19	190 mm	27 mm	100 mm



HAIGHT

	A = mm	B = mm	C = mm
FG-620-09	90 mm	30 mm	30 mm
FG-620-15	115 mm	30 mm	30 mm

FG

Rippensperrer
Rib Spreaders
Ecarteurs des côtes
Separadores costales
Divaricatori costali



Blatt • Blade • valve • hoja • valva		
Spreizung Spread Ecartement Abertura Apertura	Tiefe Depth profondité profundidad profondità	Breite Width largeur ancho larghezza
A	B	C

TUFFIER

	A = mm	B = mm	C = mm
FG-624-16	165 mm	50 mm	45 mm



Thoraxsperrer
Thoracic retractor
Ecarteur thoracique
Separador torácico
Divaricatore per il torace



MERCEDES
FG-720-00

Thoraxsperrer, komplett, bestehend aus:

- FG-720-10** 1 Sperrer
- FG-720-48** 2 Seitenvalven 42 x 65 mm
- FG-720-70** 2 Seitenvalven 75 x 75 mm

Thoracic retractor, complete, consisting of:

- FG-720-10** 1 Spreader
- FG-720-48** 2 Lateral blades 42 x 65 mm
- FG-720-70** 2 Lateral blades 75 x 75 mm

Ecarteur thoracique, complet, composé de:

- FG-720-10** 1 Ecarteur
- FG-720-48** 2 Valves latérales 42 x 65 mm
- FG-720-70** 2 Valves latérales 75 x 75 mm

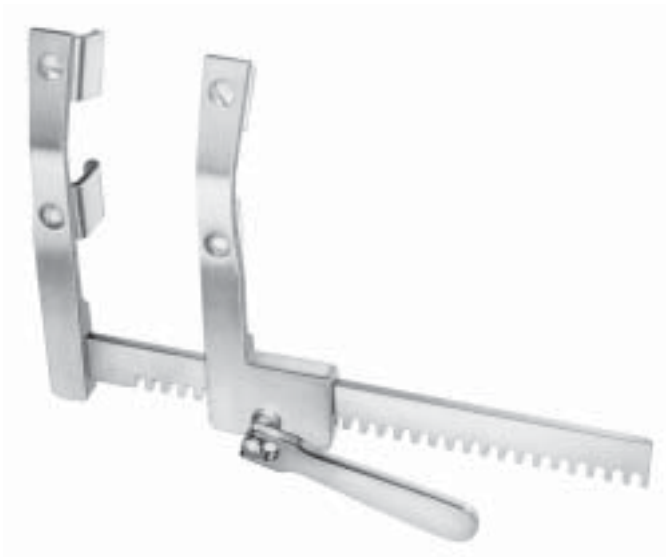
Separador torácico, completo, compuesto de:

- FG-720-10** 1 Separador
- FG-720-48** 2 Valvas laterales 42 x 65 mm
- FG-720-70** 2 Valvas laterales 75 x 75 mm

Divaricatore per il torace, completo, composto da:

- FG-720-10** 1 Divaricatore
- FG-720-48** 2 Valve laterali 42 x 65 mm
- FG-720-70** 2 Valve laterali 75 x 75 mm

Blatt • Blade • valve • hoja • valva		
Spreizung Spread Ecartement Abertura Apertura	Tiefe Depth profondité profundidad profondità	Breite Width largeur ancho larghezza
A	B	C



MORSE-FAVOLORO

	A = mm	B = mm	C = mm
FG-723-16	160 mm	17 mm	22 mm

für Kinder · for children · pour enfants · para niños · per bambini

MORSE-FAVOLORO

	A = mm	B = mm	C = mm
FG-723-19	200 mm	22 mm	27 mm

für Erwachsene · for adults · pour adultes · para adultos · per adulti



HERTZLER

	A = mm	B = mm	C = mm
FG-728-00	105 mm	25 mm	25 mm

Rippensperrer und -Kontraktor
 mit drehbaren Klauen

Rib spreader and contractor
 with swivel blades

Ecarteur et rapprocheur des côtes
 avec valves orientables

Separador y contractor costal
 con garras girables

Divaricatore ed approssimatore costale
 con valve orientabili

für Kinder
 for children
 pour enfants;
 para niños
 per bambini

für Erwachsene
 for adults
 pour adultes
 para adultos
 per adulti



SELLORS
FG-820-19
 19,0 cm



BAILEY-BABY
FG-822-14
 15,5 cm



BAILEY
FG-824-16
 20,0 cm



BAILEY-GIBBON
FG-826-16
 20,0 cm

Lungenspatel
Lung Spatulas
Spatule pulmonaire
Espátula para el pulmón
Spatole per polmone



cm ALLISON
25,5 **FG-829-30**
32,0 **FG-829-32**

Lungenfaßzangen
Lung Grasping Forceps
Pincés à saisir le poumon
Pinzas para coger el pulmón
Pinze per afferrare il polmone



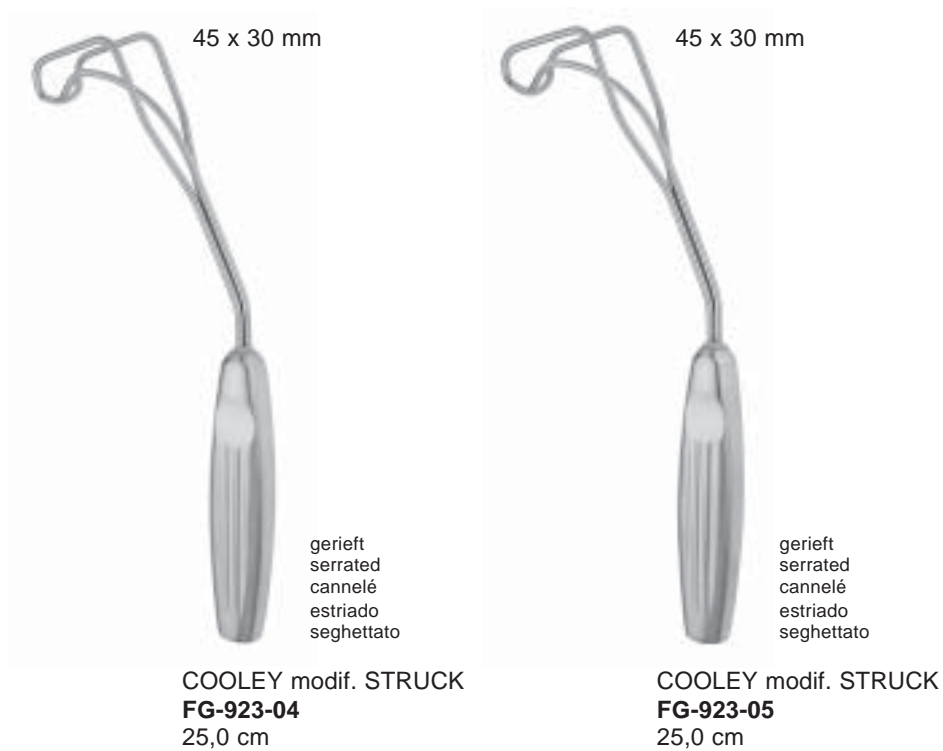
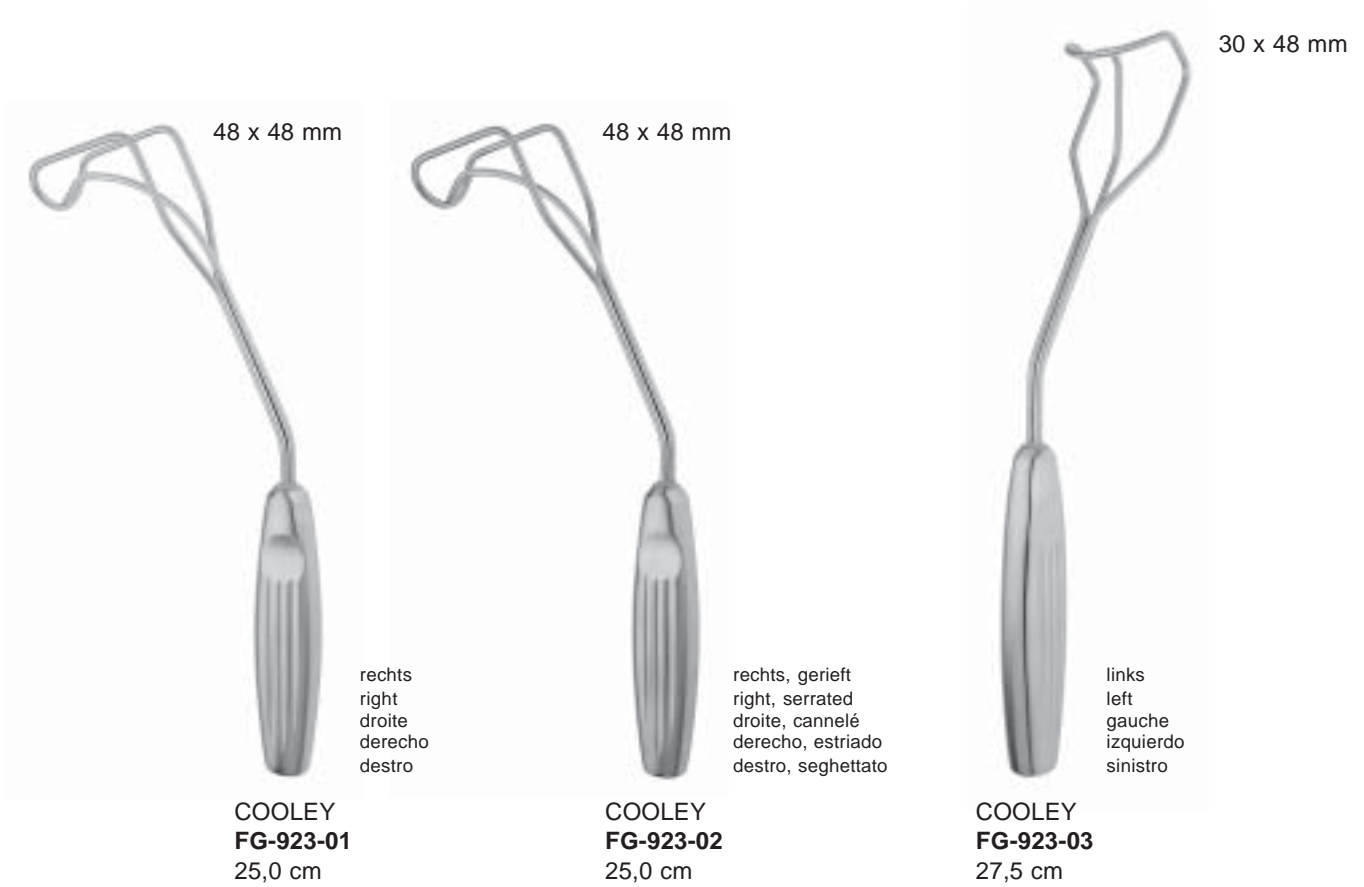
LOVELACE
FG-920-20
20,0 cm



LOVELACE
FG-921-20
20,0 cm

FG

Atriumhaken
Atrium Retractors
Ecarteurs atrium
Separadores atrium
Divaricatori per cavità



Bronchusklemmen
Bronchus Forceps
Pinces-Clamps à Bronches
Pinzas clamps bronquiales
Pinze per bronchi



HARRINGTON
FG-031-30
30,5 cm



cm HARRINGTON
29,0 **FG-033-29**
31,0 **FG-033-31**



FINOCHIETTO
FG-037-24
24,0 cm

FG

Lunge
Lung
Poumon
Pulmón
Polmone

Bronchusklemmen
Bronchus Forceps
Pinces-Clamps à Bronches
Pinzas clamps bronquiales
Pinze per bronchi



PRICE-THOMAS
FG-039-22
22,0 cm



links
left
à gauche
izquierda
sinistra

PRICE-THOMAS
FG-131-22
22,0 cm



rechts
right
à droite
derecha
destra

PRICE-THOMAS
FG-133-22
22,0 cm

Bronchusklemmen
Bronchus Forceps
Pincas-Clamps à Bronches
Pinzas clamps bronquiales
Pinze per bronchi



SAROT
FG-137-23
23,0 cm

SAROT
FG-139-23
23,0 cm



SAROT



SEMB
FG-231-23
23,0 cm

SEMB
FG-233-23
23,0 cm



SEMB

FG

Lunge
Lung
Poumon
Pulmón
Polmone

Anastomosen- (Vena cava) Klemmen
Anastomosis (Vena Cava) Clamps
Pinces-clamps à anastomose (veine cave)
Pinzas clamps para anastomosis (vena cava)
Pinze per anastomosi (vena cava)



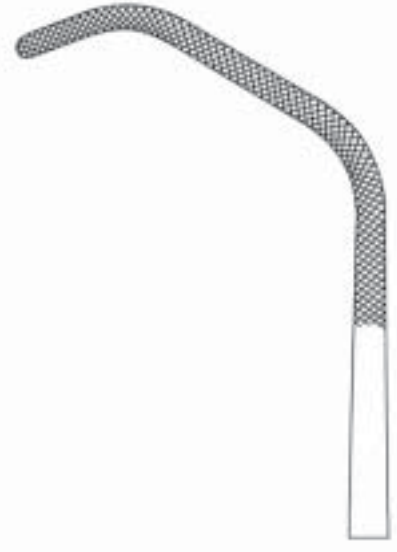
SATINSKY
FG-235-15
15,0 cm



SATINSKY

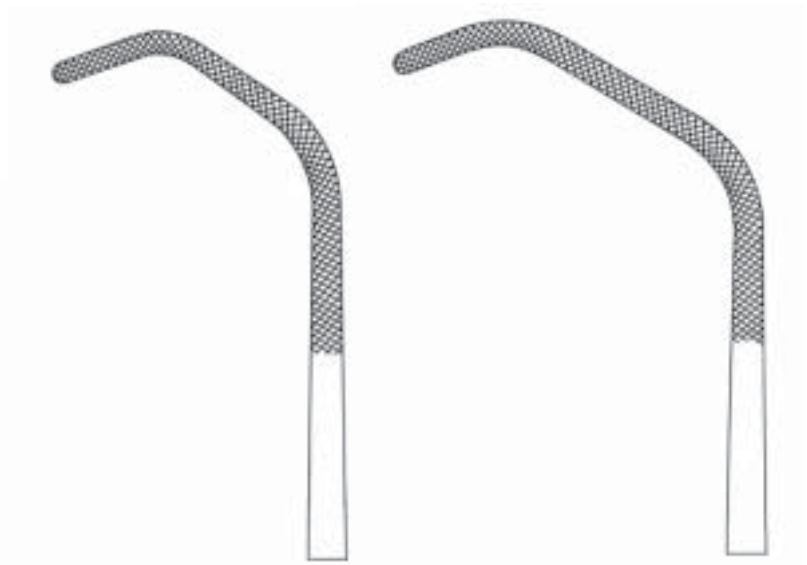


FG-237-26
Fig. 1
26,5 cm



FG-239-26
Fig. 2
26,5 cm

Anastomosen- (Vena cava) Klemmen
Anastomosis (Vena Cava) Clamps
Pinces-clamps à anastomose (veine cave)
Pinzas clamps para anastomosis (vena cava)
Pinze per anastomosi (vena cava)



FG-331-26
Fig. 1
26,5 cm

FG-333-26
Fig. 2
26,5 cm



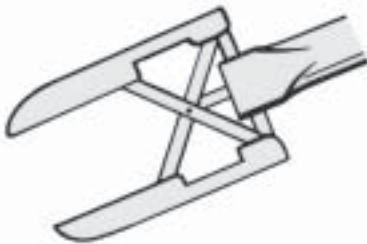
BROCK
FG-140-00

Griff allein
 Handle only
 Manche seul
 Mango suelto
 Manico solo



BROCK
FG-142-00

Dilatator Spreizweite 8 - 20 mm
 Dilator Opening 8 to 20 mm
 Dilatateur ouverture 8 à 20 mm
 Dilatador abertura 8 a 20 mm
 Dilattore apertura 8 a 20 mm

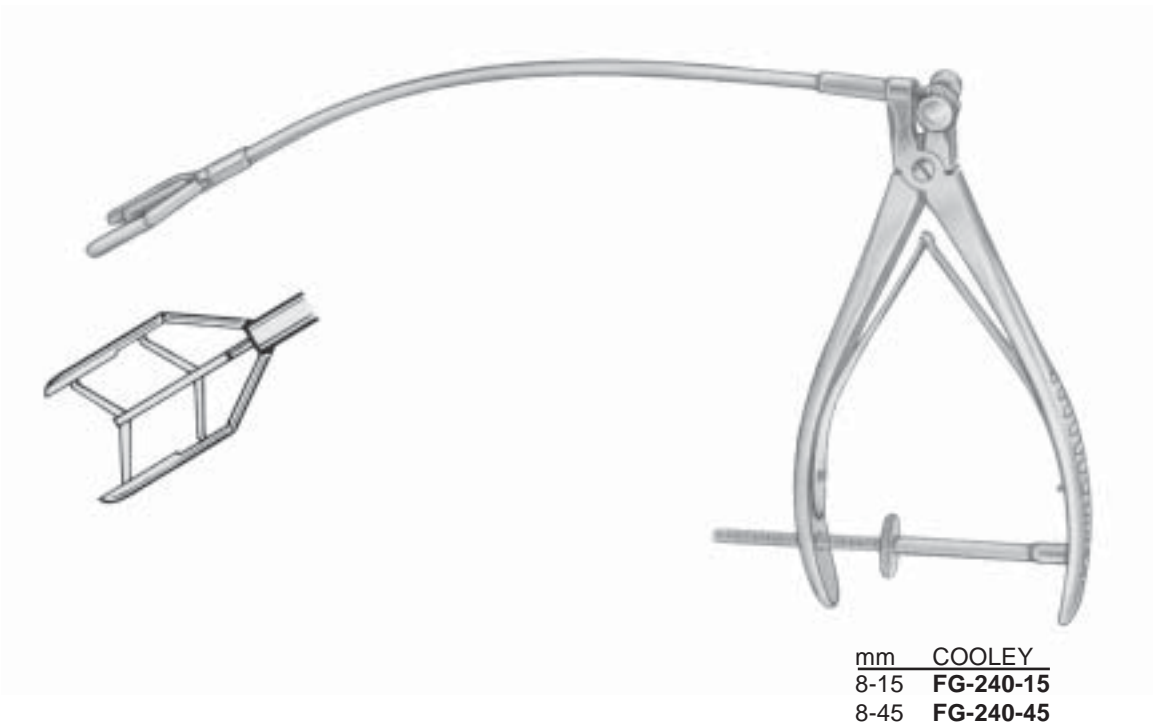
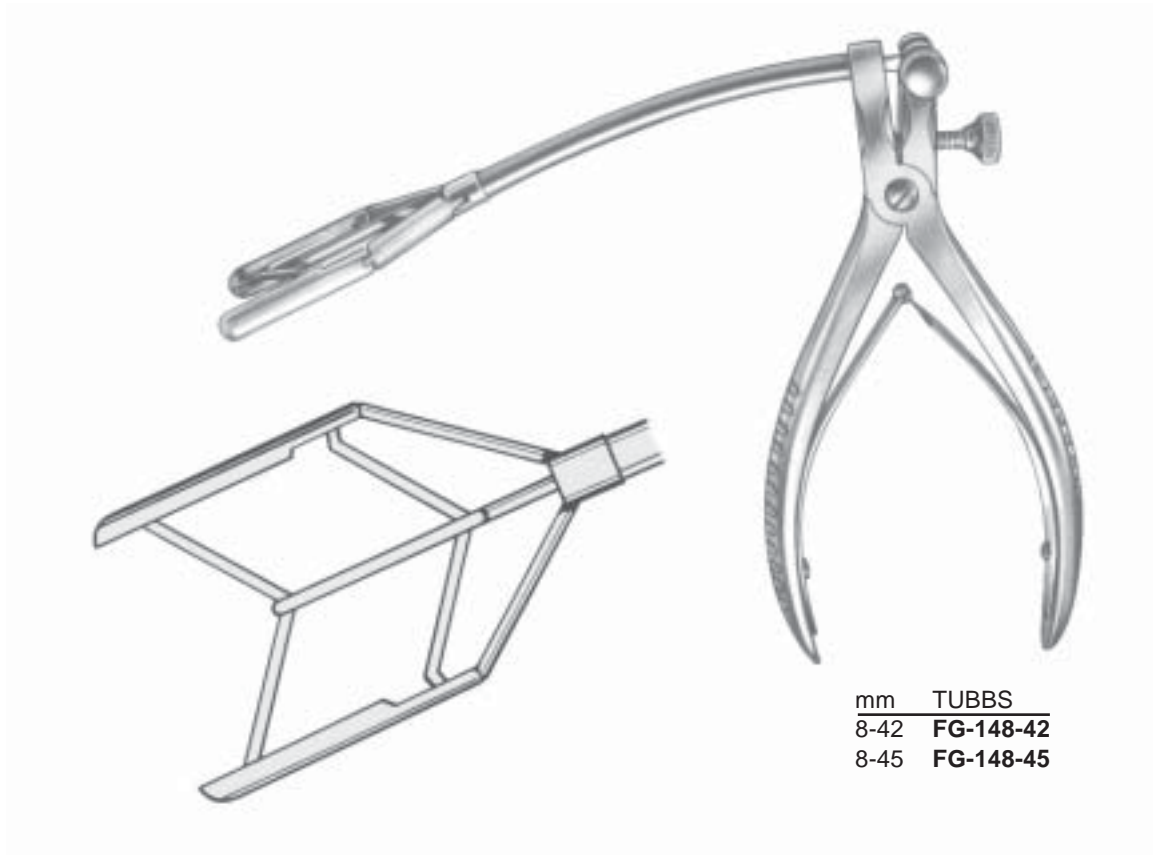


ø mm	BROCK
4,0	FG-144-04
7,5	FG-144-07
10,0	FG-144-10
12,0	FG-144-12

Stanzen
 Punches
 Pincas coupantes
 Pinzas cortantes
 Pinze taglienti

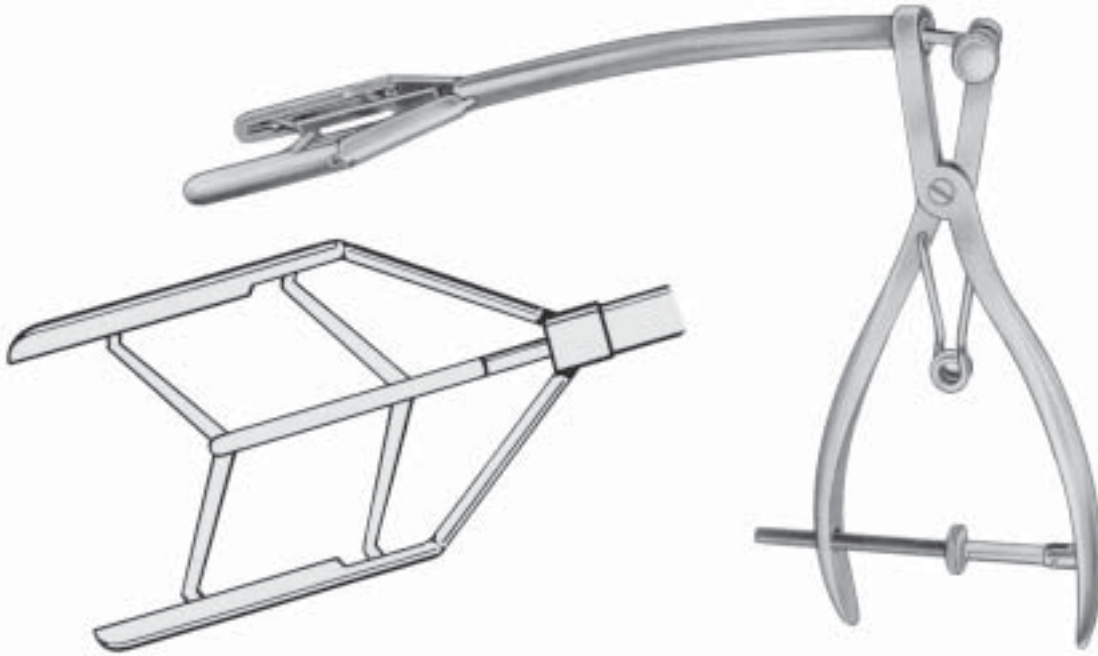
Herz-Dilatatoren
Mitral Valve Dilators
Dilatateurs pour valve mitrale
Dilatadores para válvula mitral
Dilatatori per valvole mitrali

FG

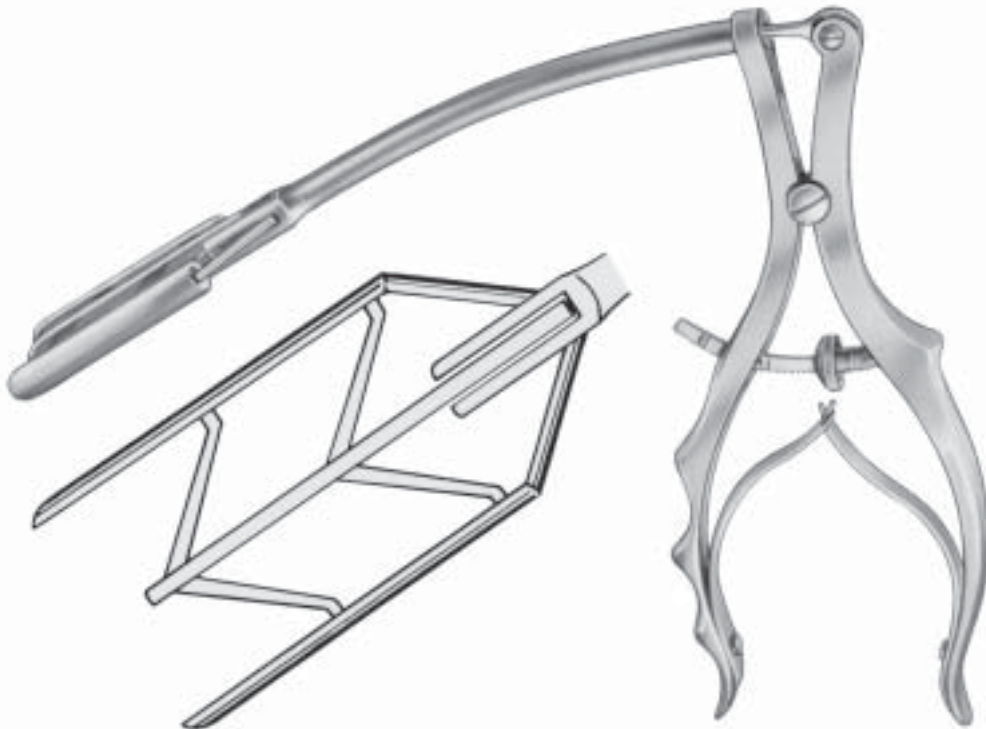


FG

Herz-Dilatatoren
Mitral Valve Dilators
Dilatateurs pour valve mitrale
Dilatadores para válvula mitral
Dilatatori per valvole mitrali



mm GERBODE
9-45 FG-242-45



mm COOLEY
7-30 FG-243-30
9-40 FG-243-40

Herz-Dilatatoren
Mitral Valve Dilators
Dilatateurs pour valve mitrale
Dilatadores para válvula mitral
Dilatatori per valvole mitrali

FG



mm COOLEY
5-18 **FG-245-18**
6-20 **FG-245-20**

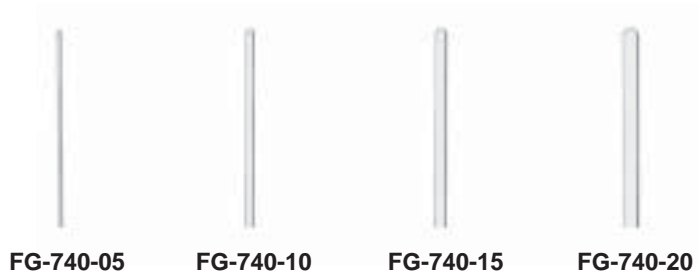


mm HETZER
4-10 **FG-246-10**

FG

Gefäßdilatoren
Vascular Dilators
Dilatateurs vasculaires
Dilatadores vasculares
Dilatatori vascolari

biegsam, Silber
malleable, silver
malléables, argent
maleables, silver
maleabili, argento

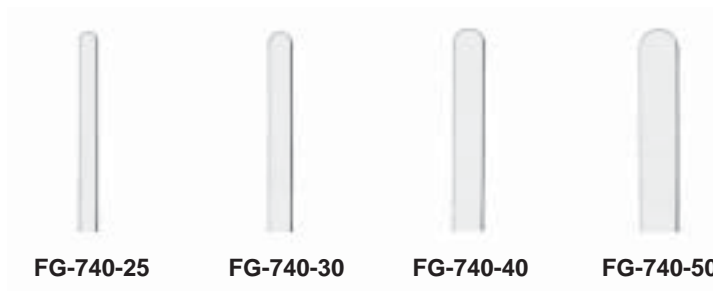


FG-740-05

FG-740-10

FG-740-15

FG-740-20



FG-740-25

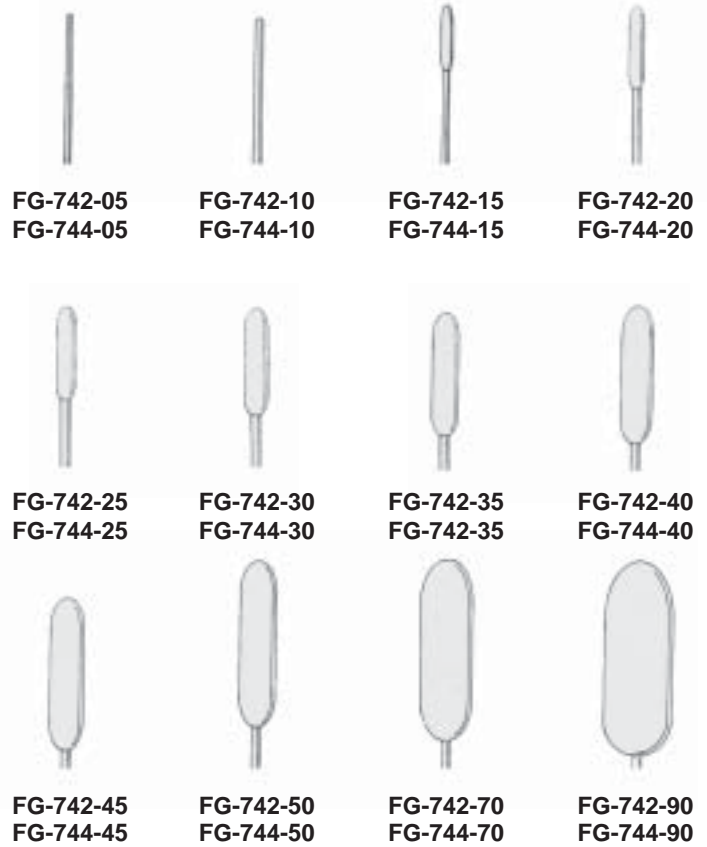
FG-740-30

FG-740-40

FG-740-50

COOLEY	
ø mm	13,0 cm
0,5	FG-740-05
1,0	FG-740-10
1,5	FG-740-15
2,0	FG-740-20
2,5	FG-740-25
3,0	FG-740-30
4,0	FG-740-40
5,0	FG-740-50

biegsam
 malleable
 malléables
 maleables
 maleabili



DEBAKEY

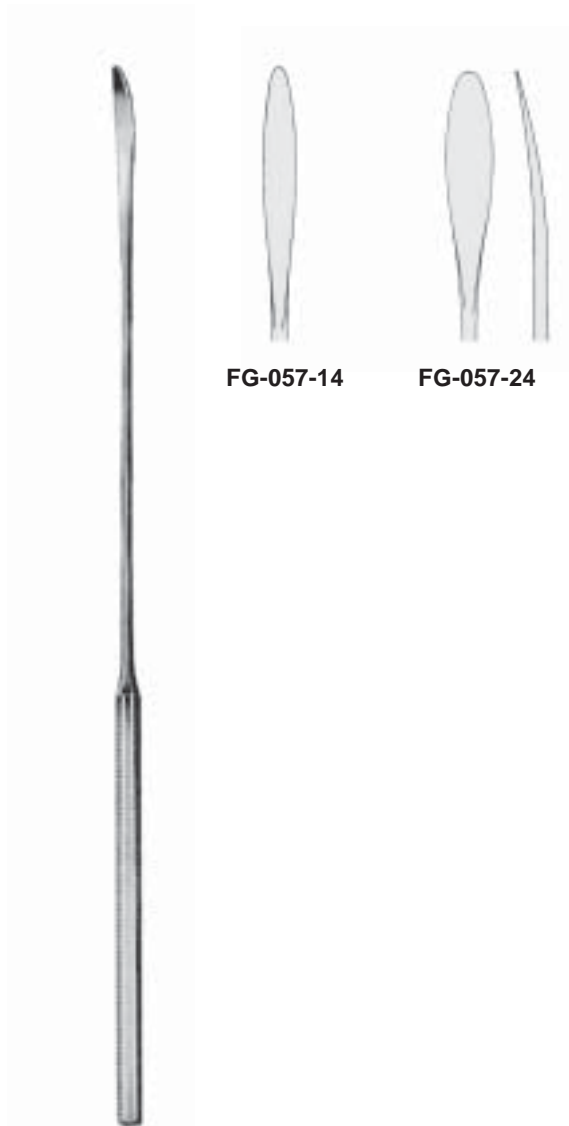
ø mm	19,0 cm	35,0 cm
0,5	FG-742-05	FG-744-05
1,0	FG-742-10	FG-744-10
1,5	FG-742-15	FG-744-15
2,0	FG-742-20	FG-744-20
2,5	FG-742-25	FG-744-25
3,0	FG-742-30	FG-744-30
3,5	FG-742-35	FG-744-35
4,0	FG-742-40	FG-744-40
4,5	FG-742-45	FG-744-45
5,0	FG-742-50	FG-744-50
7,0	FG-742-70	FG-744-70
9,0	FG-742-90	FG-744-90

FG

Intima-Spatel
Intima spatula
Spatule pour la tunique interne
Espátula para la íntima
Spatola per intima



cm
18,0 **FG-055-18**
21,0 **FG-055-21**



cm 3 mm
14,0 **FG-057-14**
24,0 **FG-057-24**



ROBB
FG-059-01
Fig. 1
24,0 cm



ROBB
FG-059-02
Fig. 2
24,0 cm



ROBB
FG-059-03
Fig. 3
24,0 cm



ROBB
FG-059-04
Fig. 4
24,0 cm

FG